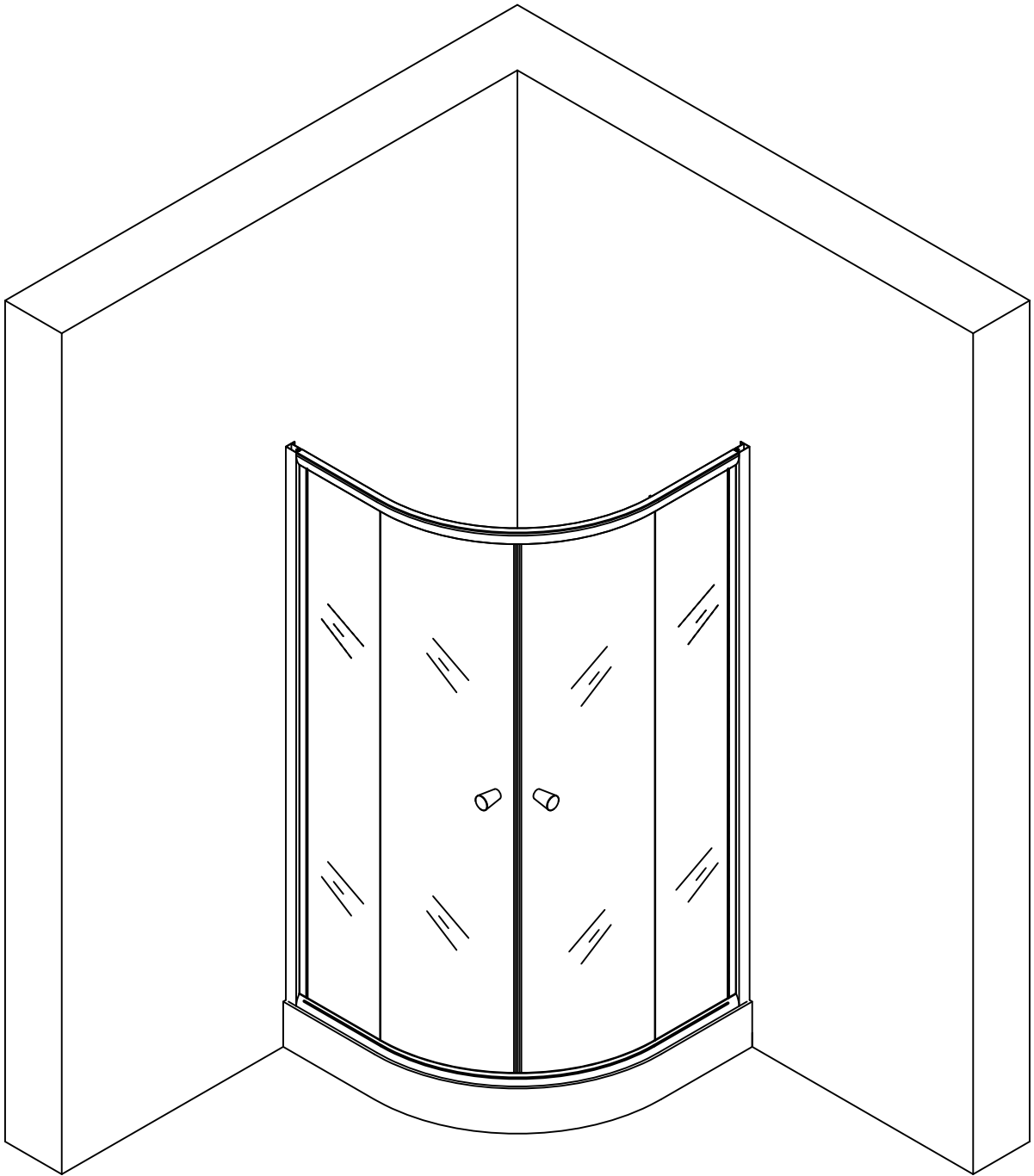
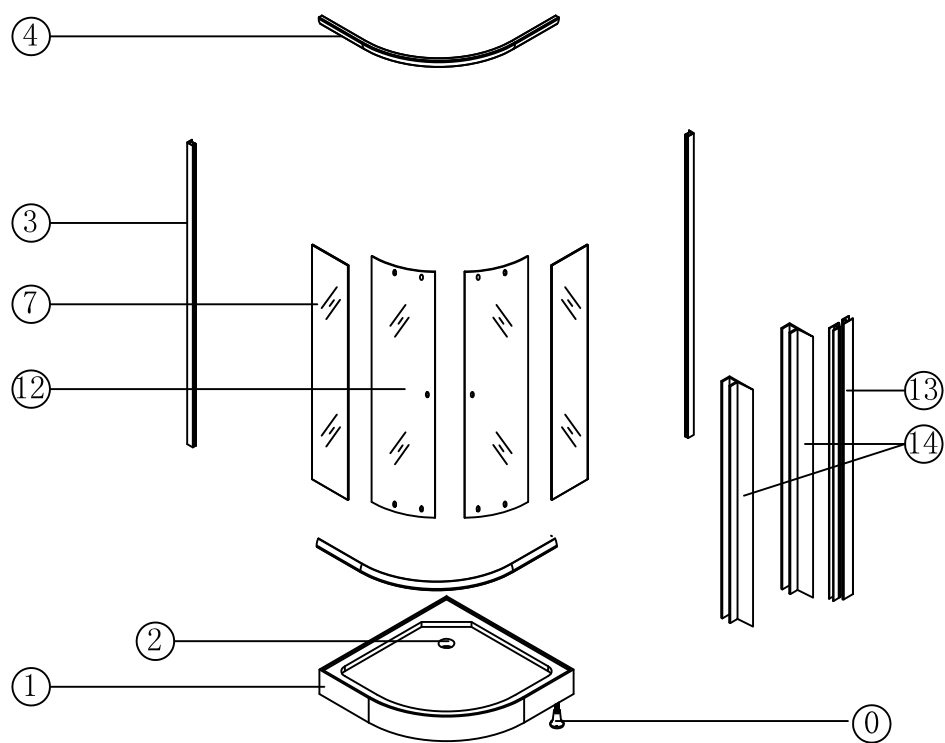


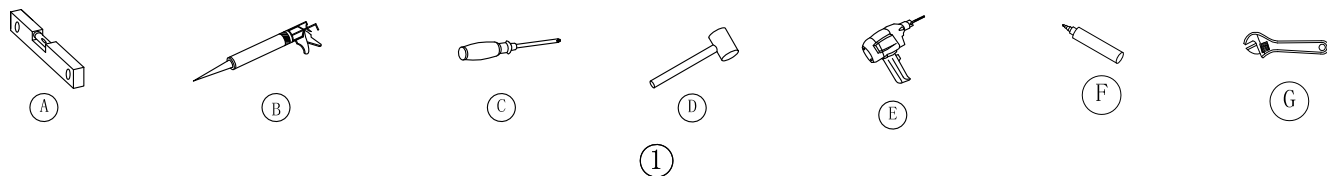
A01



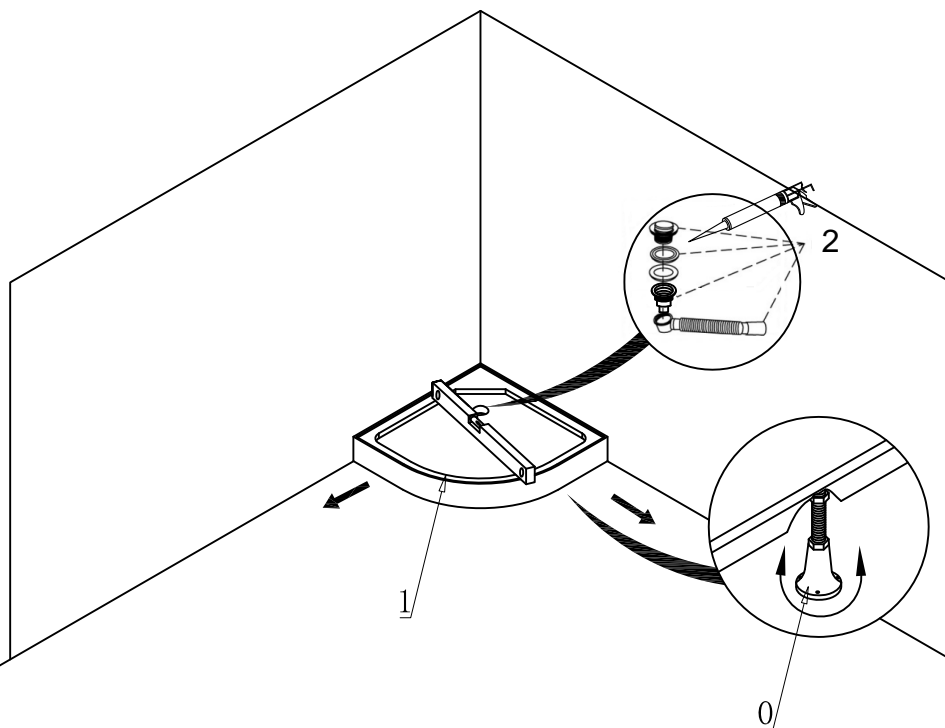


编号	名称	数量	UNIT	编号	名称	数量	UNIT
⑩	支脚调节	6	PCS	⑩	弹跳双轮	4	PCS
①	盆	1	PC	⑪	弹跳单轮	4	PCS
②	下水	1	PC	⑫	移门	2	PCS
③	边柱	2	PCS	⑬	门吸条	1	PC
④	上下导轨	2	PCS	⑭	挡水条	4	PCS
⑤	3.5x16装配螺丝	8	PCS	⑮	拉手	2	PCS
⑥	4x30装墙壁螺丝和膨胀管	6	PCS				
⑦	档门	2	PCS				
⑧	4x10元机和压块	4	PCS				
⑨	4mm单边镶条	2	PCS				

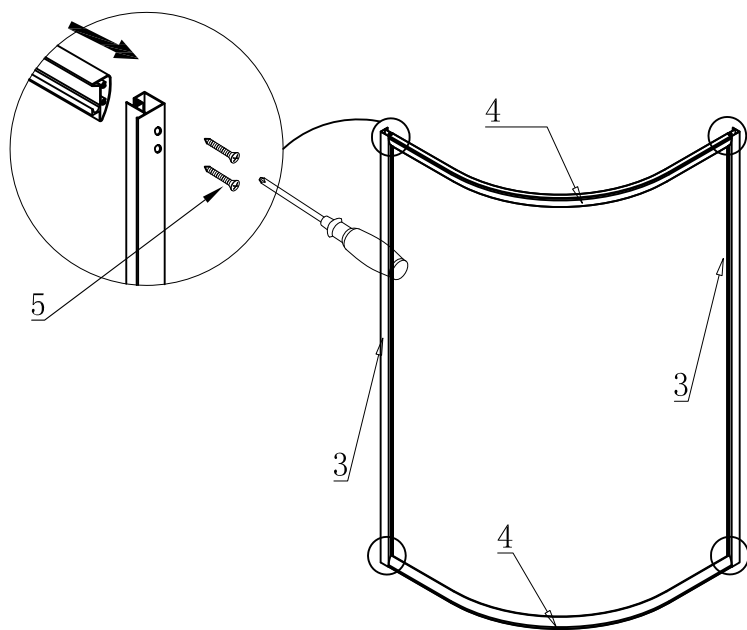
安装需要的工具:



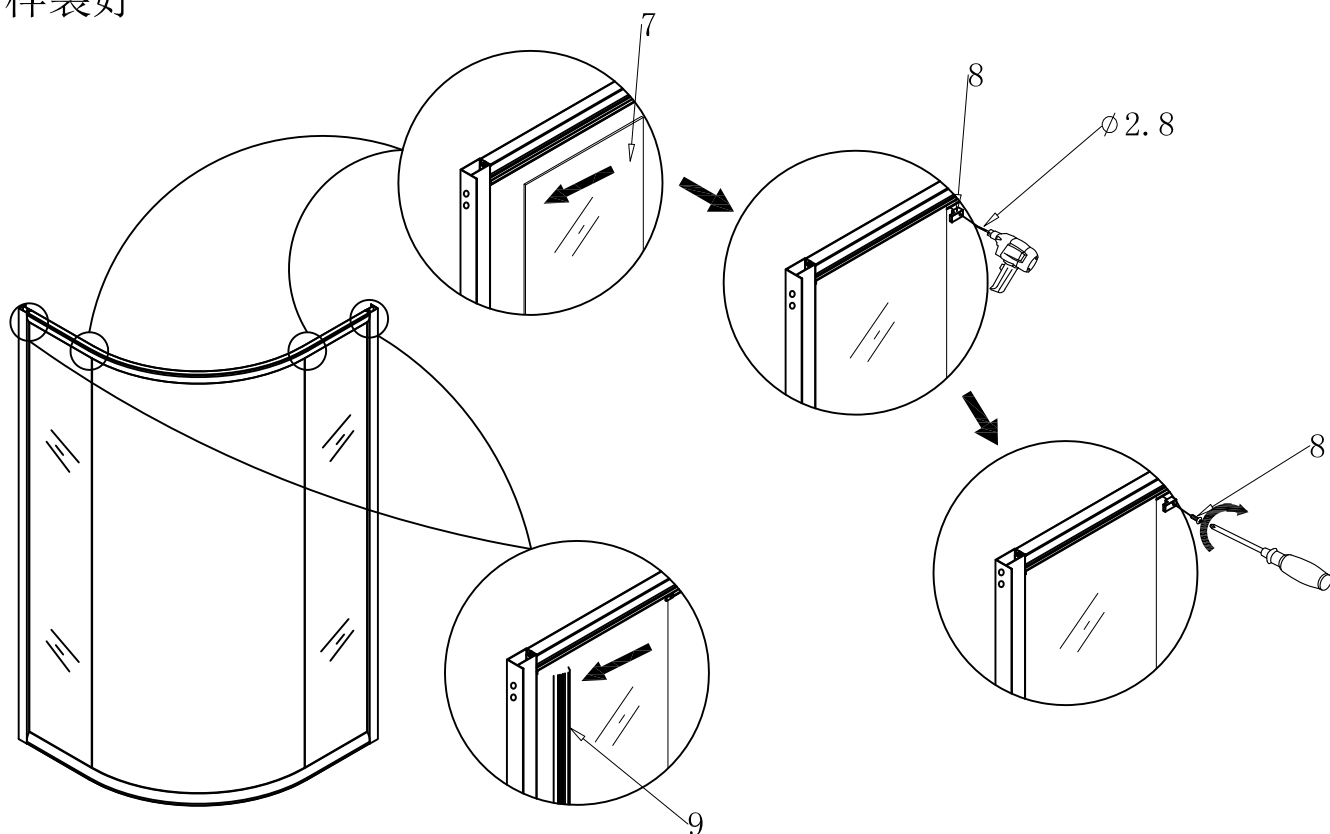
step1: 把盆打开, 配件和导轨放一边, 装下水时里口打点玻璃胶再拧紧, 放到要安装的位置, 用水平尺打好水平, 如果不平, 把底盆下面支脚调节到水平位置, 再把白色软管伸到落水管里放好。



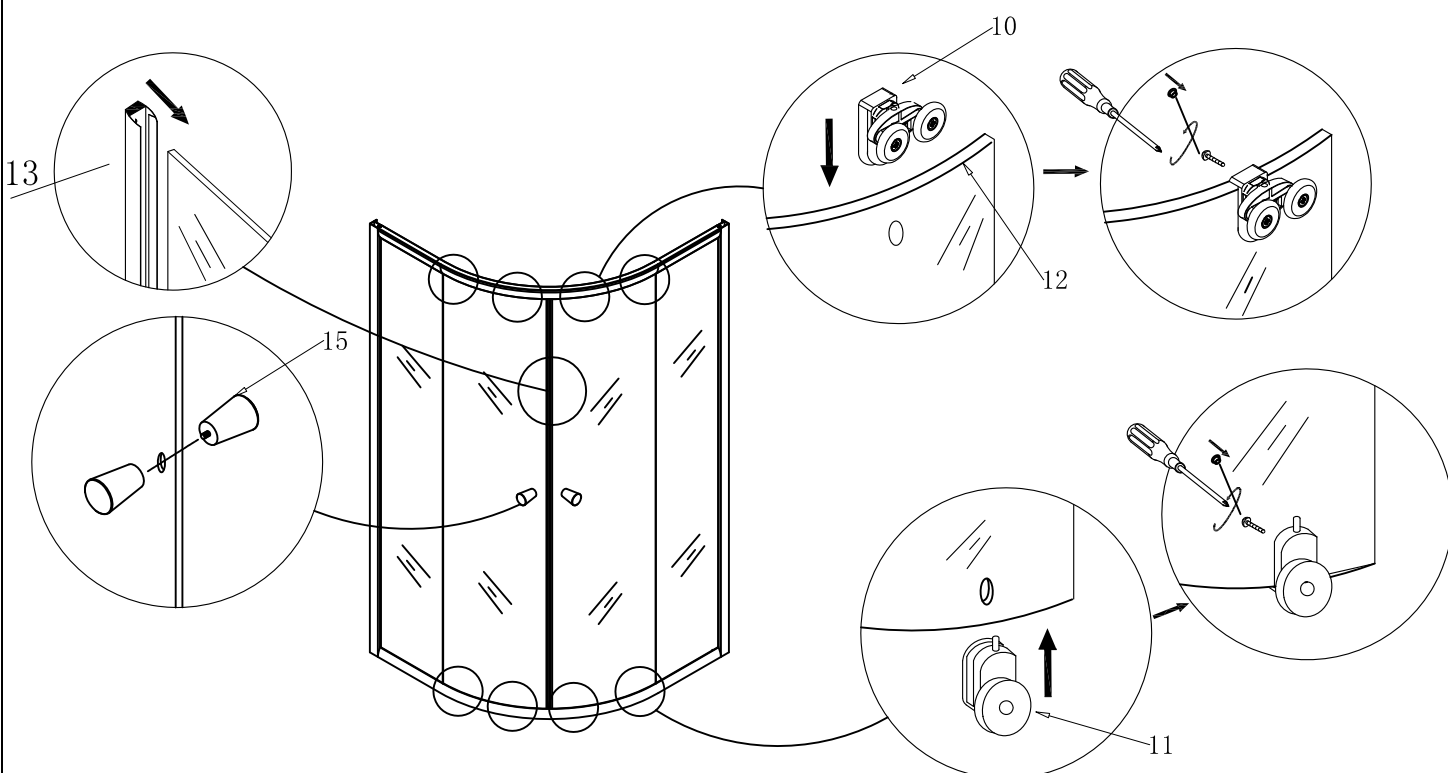
step2: 把房箱子打开, 拿出边铝材和上下导轨用3.5X16螺丝连接上下拧紧



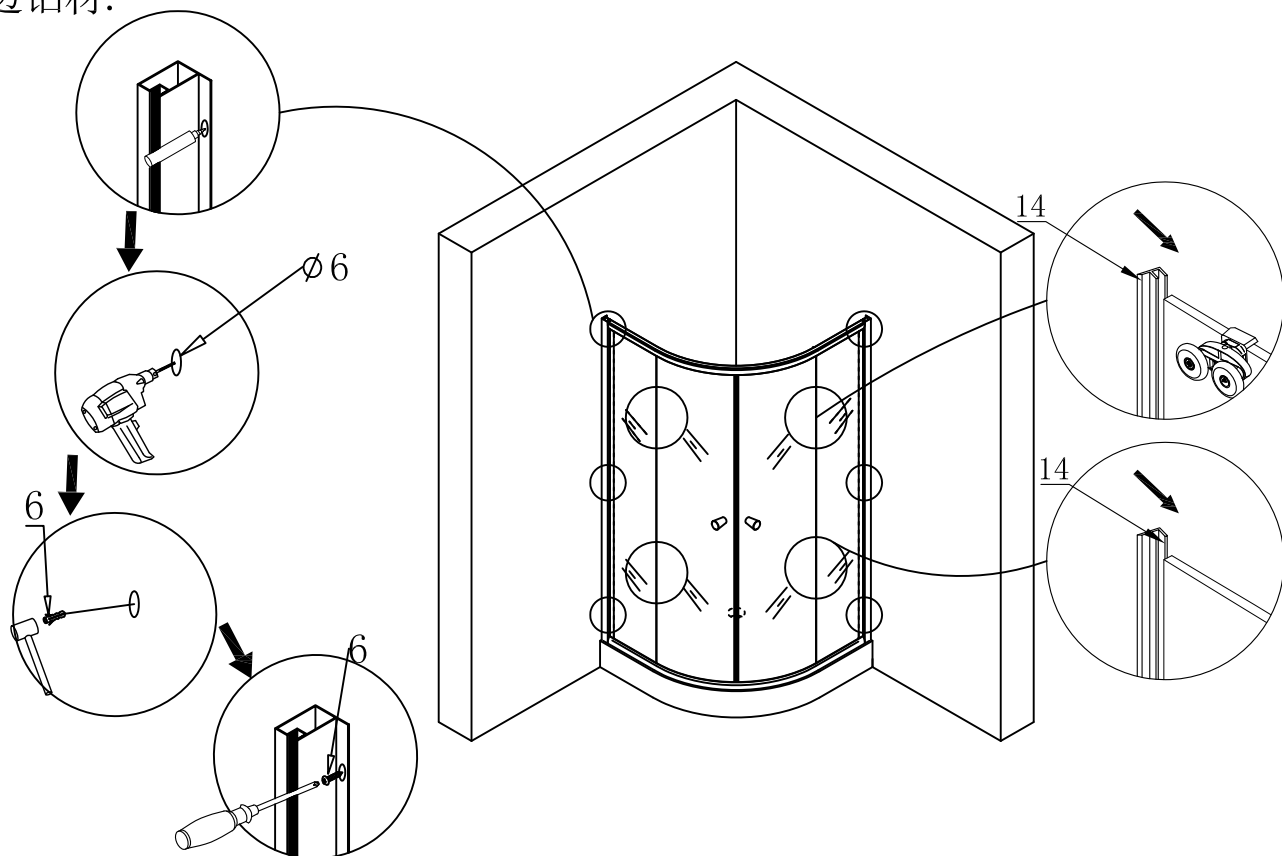
step3: 装上档门玻璃, 把压片用4x10螺丝对准上下导轨拧紧, 另一边也一样装好



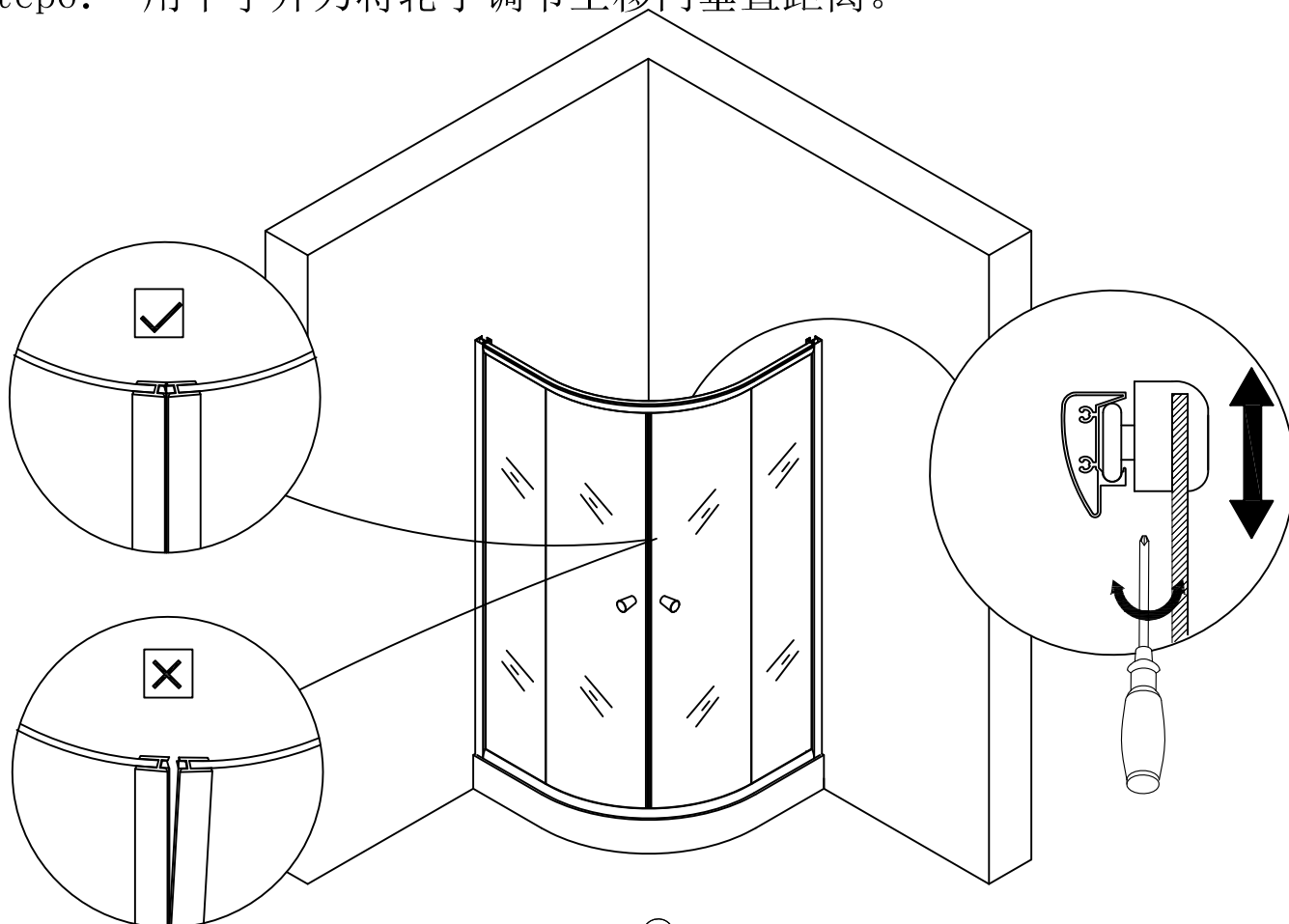
step4: 将弹跳双轮和单轮装到移门上, 放到导轨上, 装好吸条和拉手



step5: 把房框子放到盆上, 再用水平尺打好水平, 用记号笔做好记号, 在用6mm钨钢钻打好孔, 孔内敲好膨胀管, 把房框子放到盆上, 对准膨胀管, 用4x30螺丝固定边铝材.



step6: 用十字开刀将轮子调节至移门垂直距离。



step7: 如图所示在这些位置打好玻璃胶，等玻璃胶干了后再使用。

